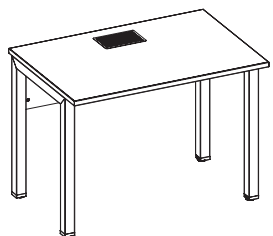
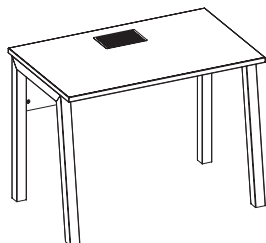


Plataforma Simples Pé Metálico Prima

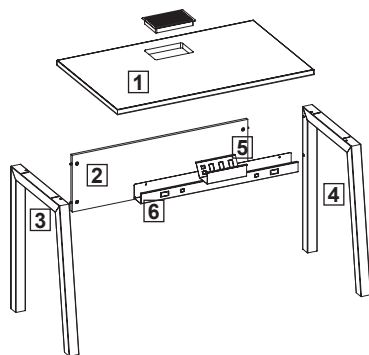
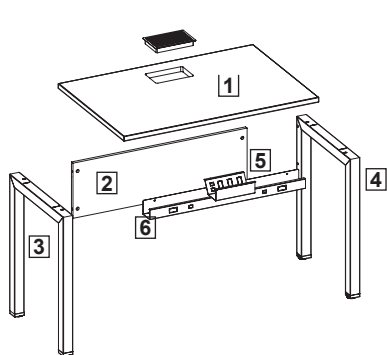
Módulo Central



410008045
410008046
410008047
410008051
410008058
410008059
410008060
410008061



410008071
410008072
410008073
410008074
410008075
410008076
410008077
410008078



ITEM	DESCRIÇÃO	QTDE
A	TAMPA DE TOMADA	1
B	PINO MINIFIX M6	4
C	PARAFUSO AUTO AT. CB4x14	6
D	TAMBOR	4
E	PARAFUSO M6X60 CP	4
F	TAPA FURO	4
G	BUCHA AMERICANA	4

ITEM	DESCRIÇÃO	QTDE
1	TAMPO	1
2	PAINEL FRONTAL	1
3	PÉ TRAVE/CAVALETE ESQ	1
4	PÉ TRAVE/CAVALETE DIR	1
5	SUPORTE TOMADA	1
6	CALHA ELÉTRICA	1

Ferramentas para a montagem (não inclusas)



Chave
Philips

Allen 6mm

Recomendações



Cuidados na montagem

Iniciar a montagem forrando o chão com a própria embalagem do produto, para não causar nenhum dano ao montá-lo.



Manutenção e limpeza

Não utilizar produtos abrasivos como: Solventes, lixas e etc.
Para a limpeza utilizar flanela limpa e seca.



Exposição

Evite colocar o móvel em exposição ao sol e próximo a fonte de calor. Não expor o móvel a ação de líquidos ou ambientes com umidade excessiva.

* Os materiais desse produto podem ser reutilizados, como espuma, madeira, plástico, tecido, pistão e metais.

* Ao descartar nosso produto recomendamos reciclagem de material.



Informações gerais

Para maiores informações sobre a montagem e desmontagem, acione a garantia do produto ou ainda em necessidade de assistência técnica, por favor, entrar em contato com a loja onde foi efetuada a compra.

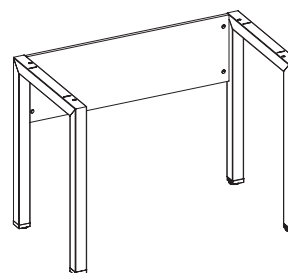
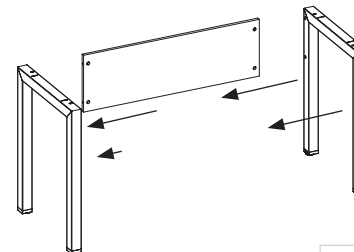


Segurança

Nunca suba no móvel, isso pode causar danos ao mesmo e provocar acidentes.

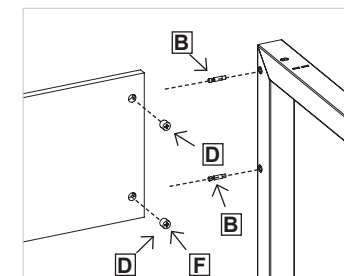
01 Montagem da estrutura

Fixe o painel frontal em um dos pés laterais e em seguida faça o fechamento com o outro pé lateral

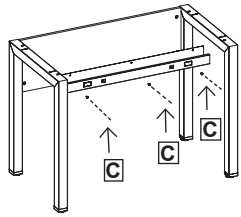


Estrutura montada

Detalhe Fixação painel frontal

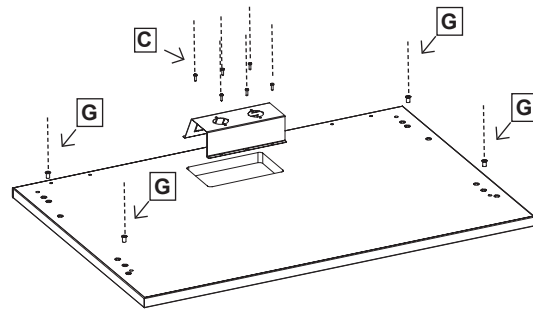


02 Fixação das calhas elétricas (Calha Berço)



A Calha Berço pode ser posicionada e fixada livremente no painel frontal através de parafusos auto-atarraxantes

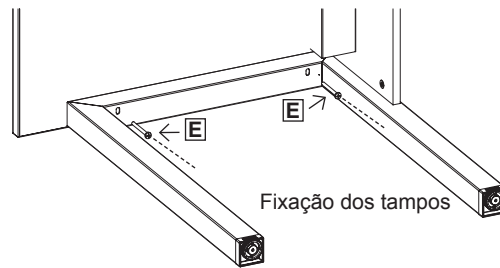
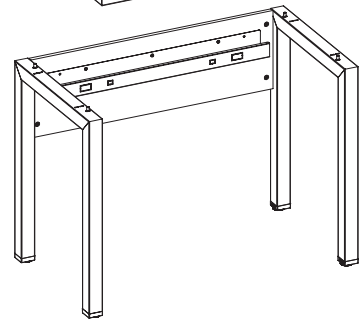
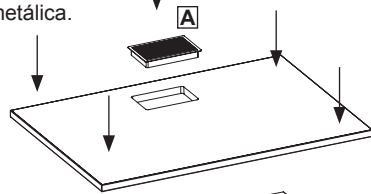
03 Fixação dos tampos



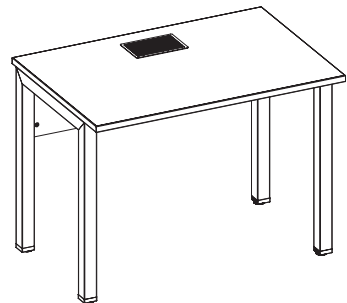
Fixe as buchas no tampo seguindo a furação do pé metálico

Fixe o Suporte de tomadas de maneira que fique centralizado no rasgo do tampo

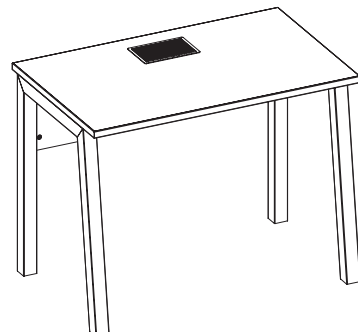
Aplique os tampos e faça a fixação na estrutura metálica.



Fixação dos tampos

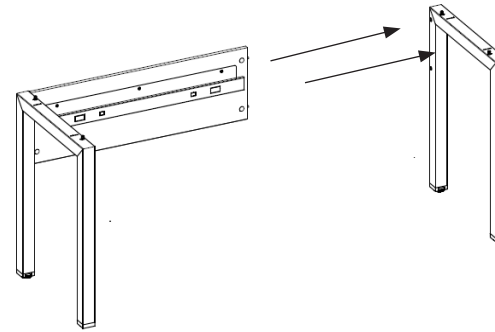


Plataforma Pé Trave Montada



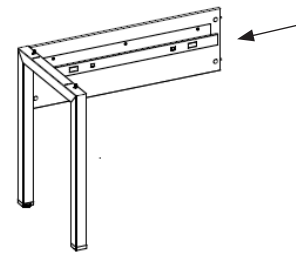
Plataforma Pé Cavalete Montada

04 Montagem com o Módulo Auxiliar

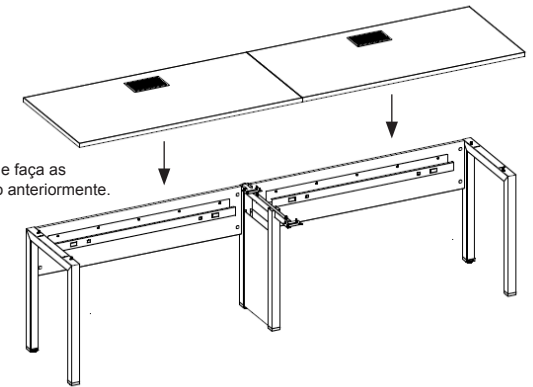


4.1 Antes de fixar os tampos, abra o pé lateral para inclusão do módulo auxiliar.

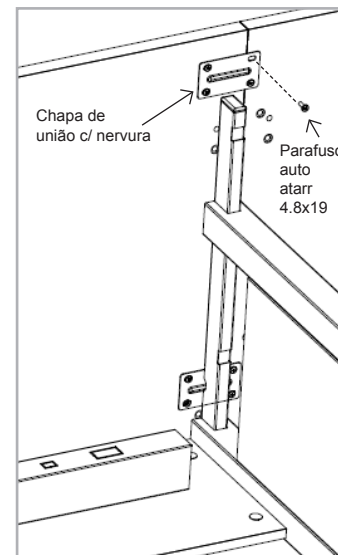
4.2 Fixe o Pé Central, os painéis frontais, e faça o fechamento com o outro Pé Lateral.



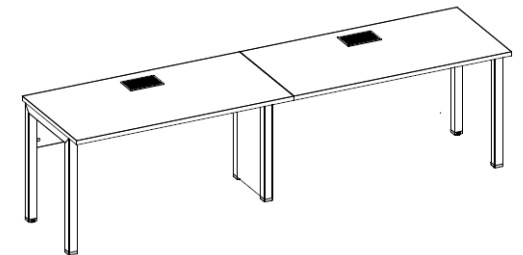
4.3 Aplique os tampos e faça as fixações como indicado anteriormente.



4.4 Faça a união dos tampos fixando as chapas de união presentes no kit do módulo auxiliar



4.5 Plataforma Simples 2 posições finalizada.



Obs: Para aplicação de mais módulos, o processo de montagem segue o mesmo até que se atinja a quantidade de posições (lugares) desejada.